

Teknik Veriler // Seri 3015.06

Bilye Başlı Anahtarlama Test Probu 256 mil / 6,5 mm

Öne Çıkanlar

Yan aktivasyonlu varlık tespiti için bilye başlı anahtarlama test probu

Hassas bilyalı piston kılavuzu

Dış namlu ve anahtarlama hareketi izole edildi

MEKANİK VERİ

merkez	6,50 mm/256 mil
Sıcaklık aralığı	-30 °C - +120 °C
Tam seyahat	1,40 mm
Çalışma seyahati	1.20 mm
Seyahat değiştirme	0,80 mm
Önceden yüklenmiş yay kuvveti	0,50 N
Çalışma yolculuğunda yay kuvveti	0.80 K
Anahtarlama hareketinde yay kuvveti	0.70 K

ELEKTRİKSEL VERİ

Maks. Güncel Beğeni	1.0 A
Tipik süreklilik direnci	<= 25 mOhm

MALZEMELER

Varil	Pirinç, altın kaplama
Bahar	Yay Çeliği, altın kaplama
piston	Çelik

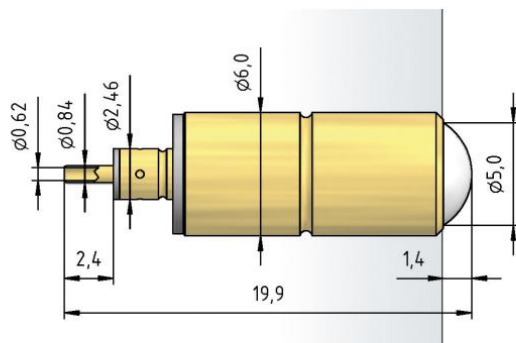
UÇ STİLİ - ÇAP - KAPLAMA



D

5.00 Ni

3015.06





Teknik Veriler // Seri 3015.06

Bilye Başı Anahtarlamalı Test Probu 256 mil / 6,5 mm

NASIL SİPARİŞ VERİLİR

3015.06 - D - 0.8 N - Ni - 5.0

1 2 3 4 5 6

1. Seri 2. Varyant 3. Uç Stili 4.
Yay Kuvveti 5. Uç Kaplama 6. Uç Çapı